

Domoff Group

фасады из натурального камня

Domoff Group – лидер в области архитектурного проектирования и облицовки фасадов натуральным камнем. С 2006 года мы преобразили более 50 домов: от небольших коттеджей до роскошных вилл и частных резиденций. Мы организовали собственное производство и собрали надёжную команду профессионалов, главной задачей которой является воплощение в жизнь идеи о доме Вашей мечты.

Разнообразие натурального камня позволяет облицевать им практически любую поверхность. Сегодня область применения камня не ограничивается облицовкой стен и полов. Всё популярнее становится использовать его для каминов, столешниц, барных стоек, а также для облицовки оград и заборов. Также он используется и в декоре – для создания разнообразных архитектурных элементов, таких как колонны, балюстрады, карнизы и т.д.

Широкая гамма цветов , которой представлена практически любая порода, а также неповторимая фактура позволяют воплощать в жизнь самые смелые задумки дизайнеров и архитекторов. Кроме того, облицовочный камень органично сочетается с другими отделочными материалами, что делает возможности оформления помещения практически безграничными.



Известняк



Известняк-песчаник



Песчаник



Известняк
мраморизованный

Известняк Симена



Травертин



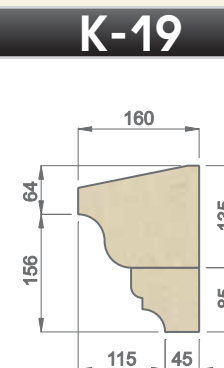
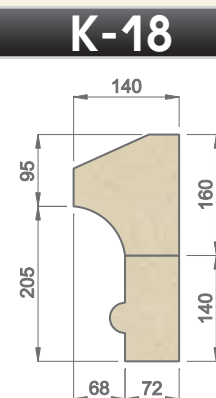
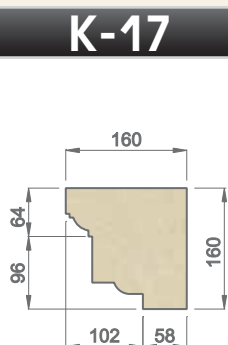
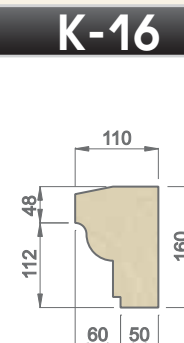
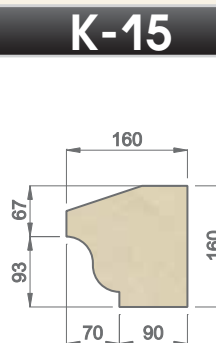
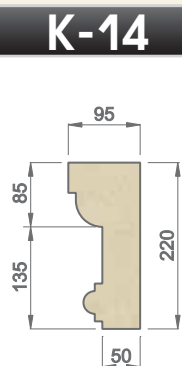
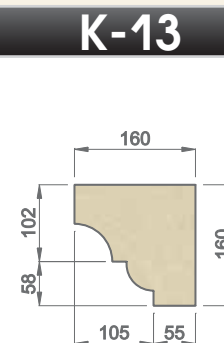
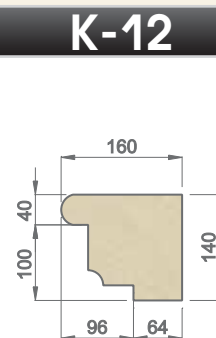
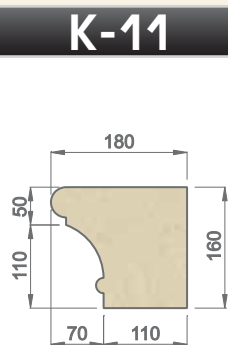
Гранит желтау



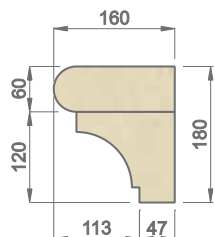
Гранит куртинский



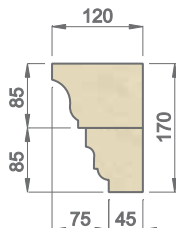
Domoff Group



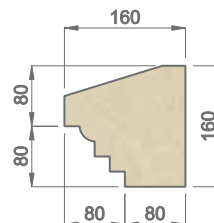
K-20



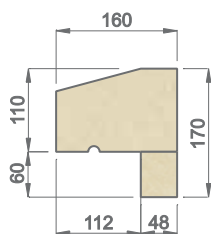
K-21



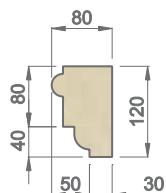
K-22



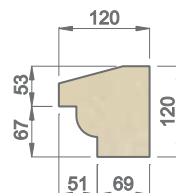
K-23



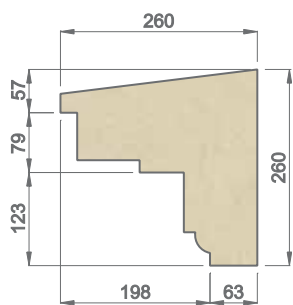
K-24



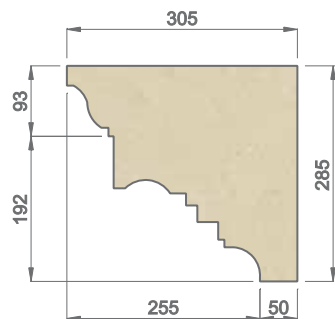
K-25



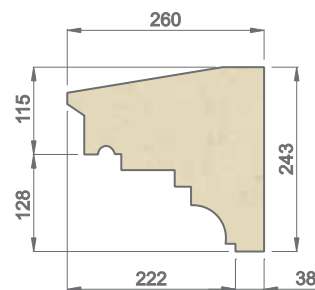
K-26

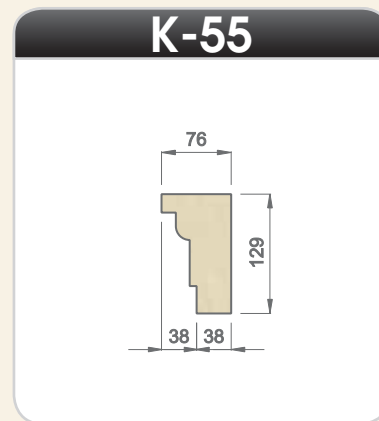
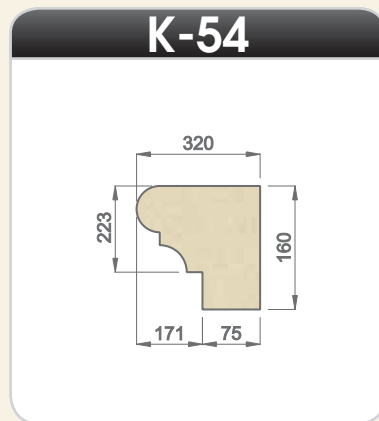
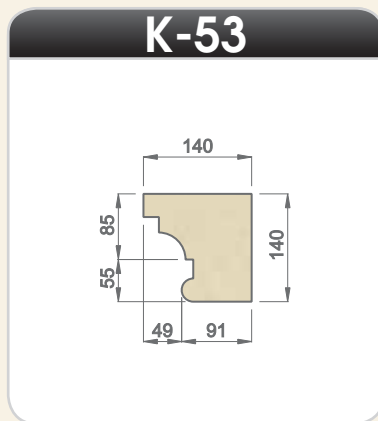
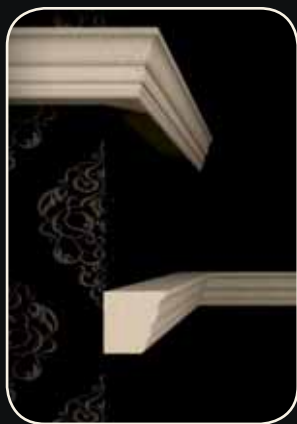
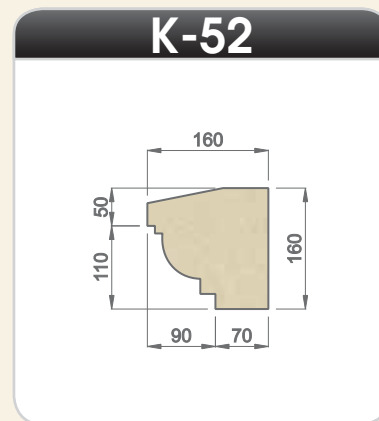
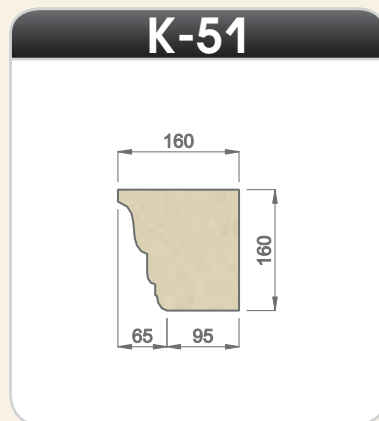
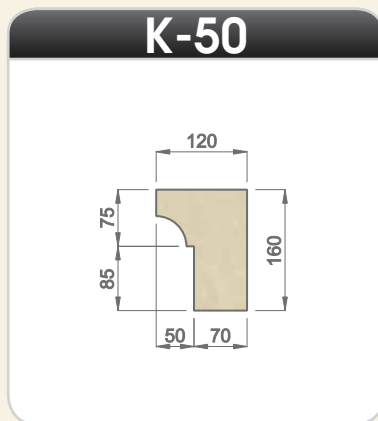
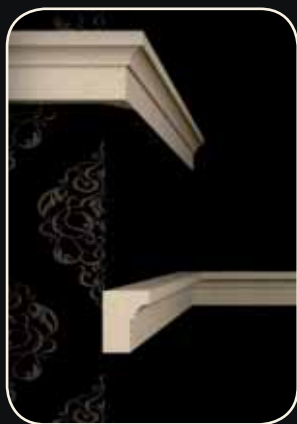
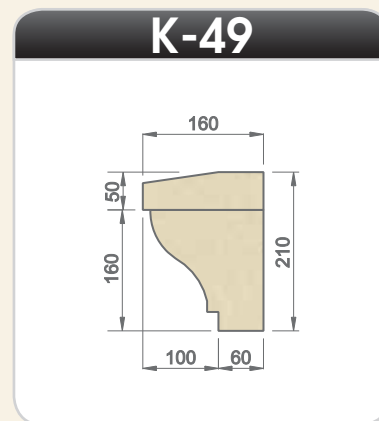
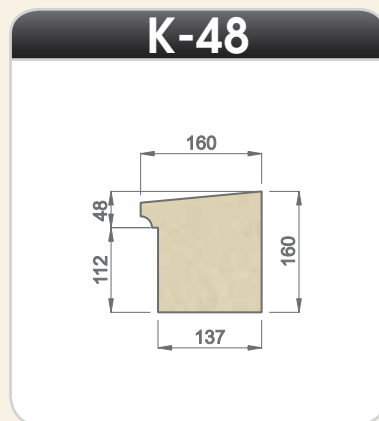
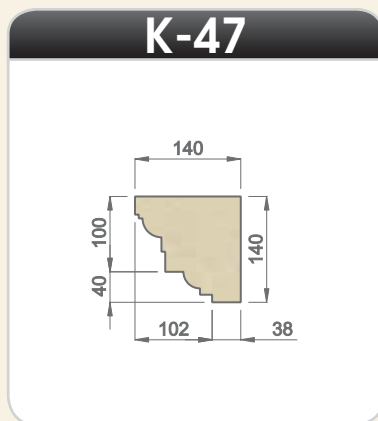


K-27

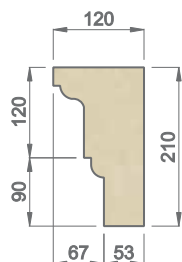


K-28

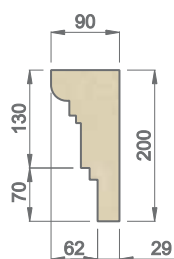




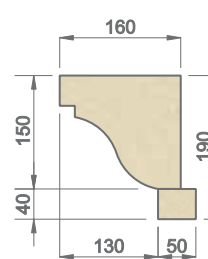
K-56



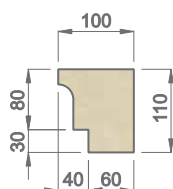
K-57



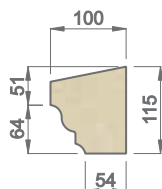
K-58



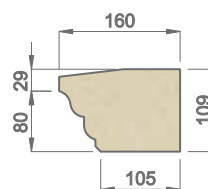
K-59



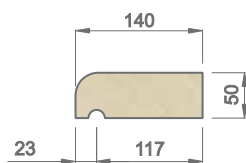
K-60



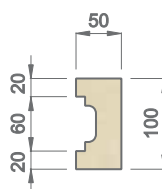
K-61



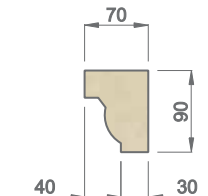
K-62



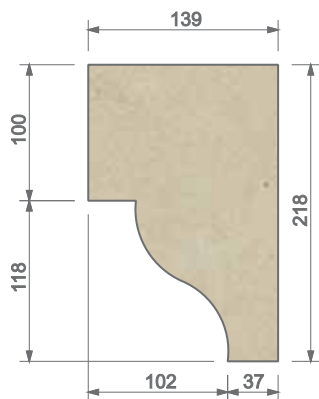
K-63



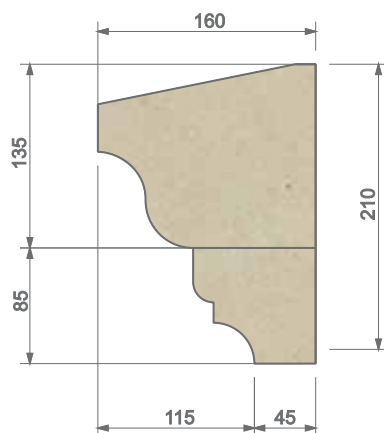
K-64



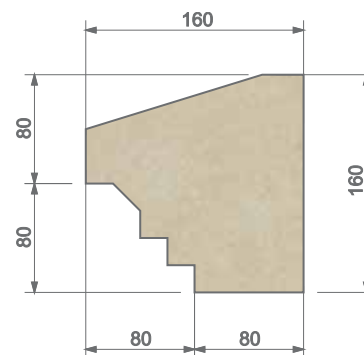
K-101



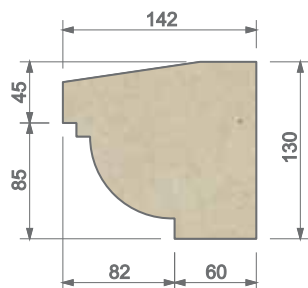
K-102



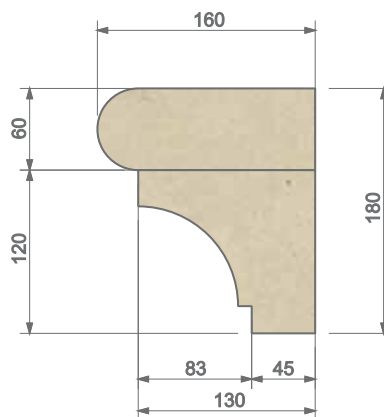
K-103



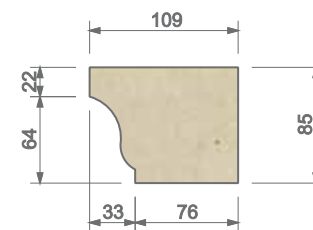
K-104



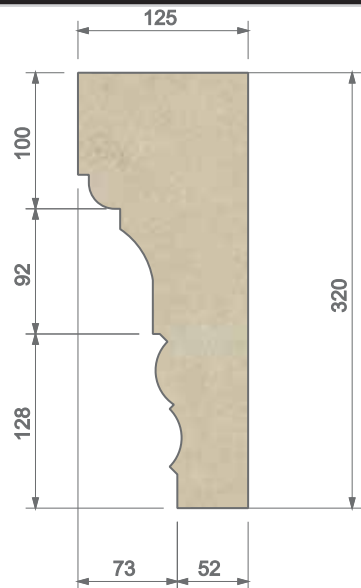
K-105



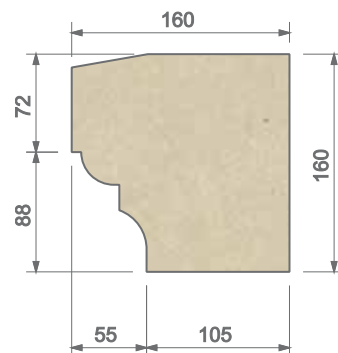
K-106



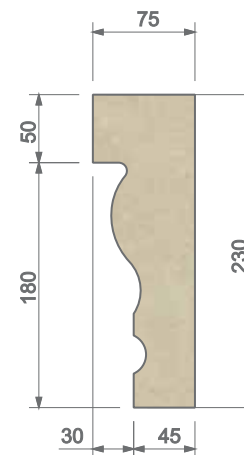
K-107



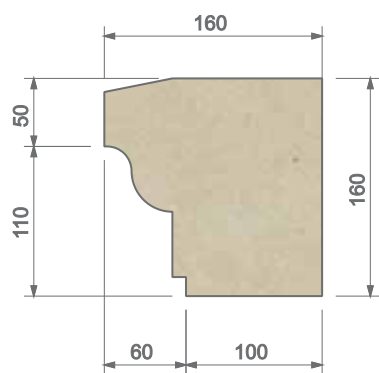
K-108



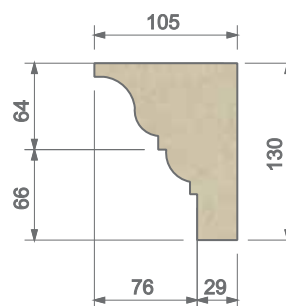
K-109



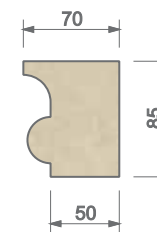
K-110



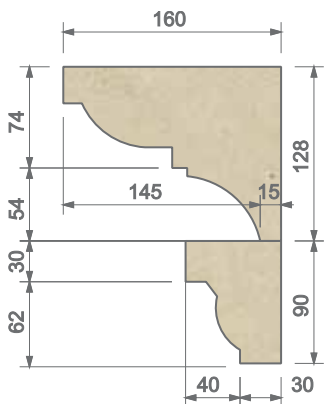
K-111



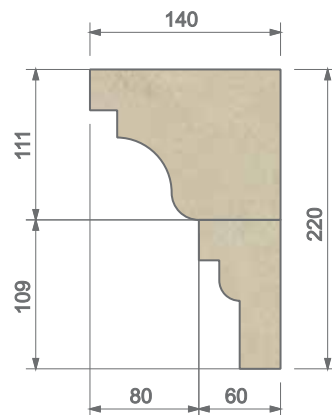
K-112



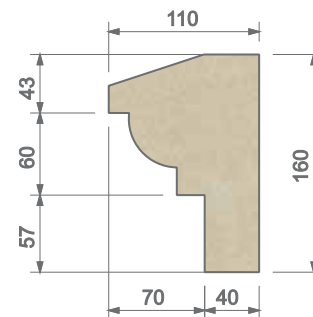
K-119



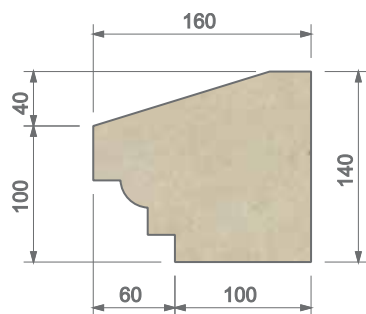
K-120



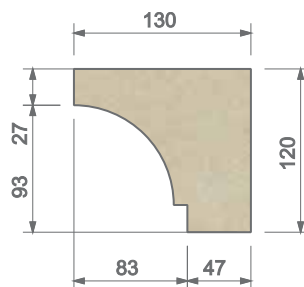
K-121



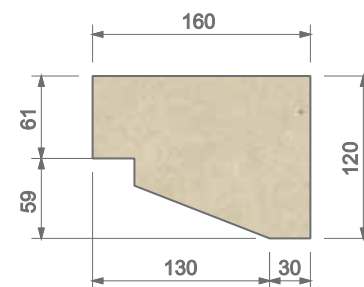
K-122



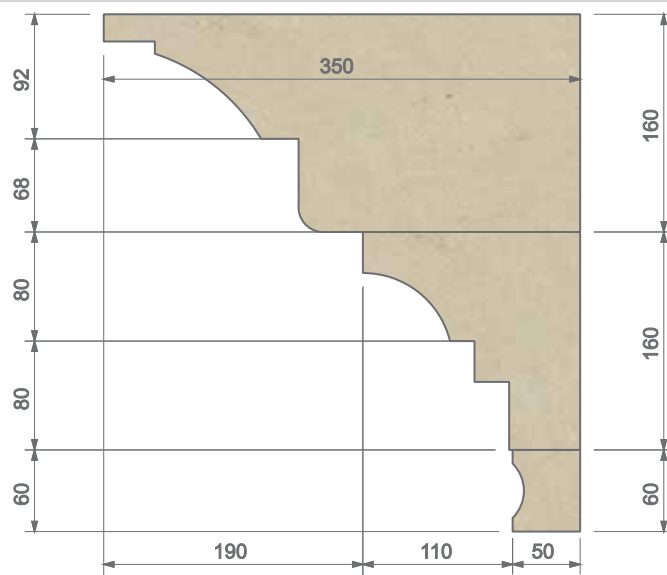
K-123



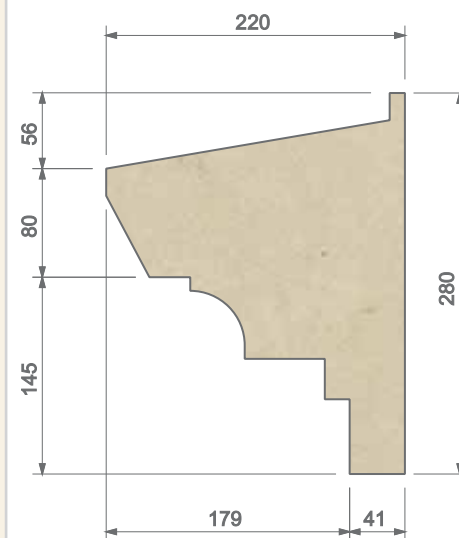
K-124



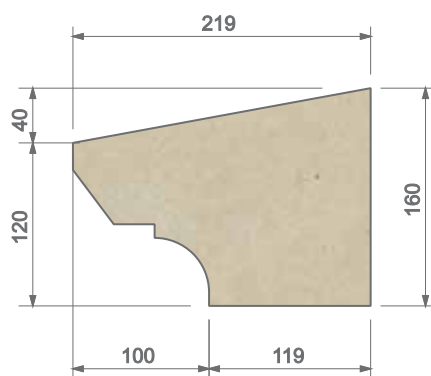
K-131



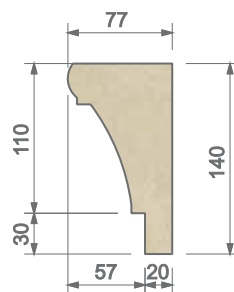
K-132



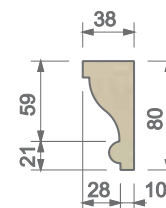
K-133



K-134

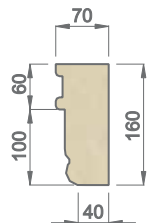


K-135

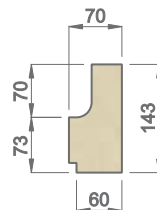




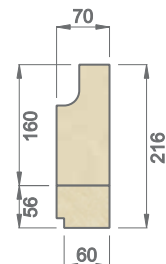
H-11



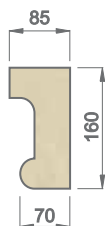
H-12



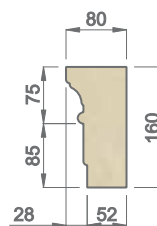
H-13



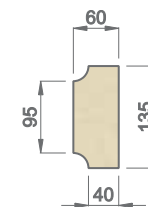
H-14



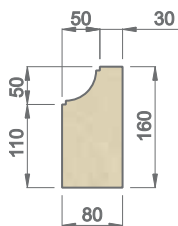
H-15



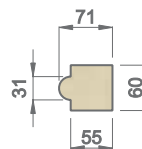
H-16



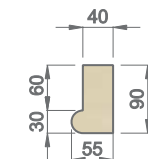
H-17



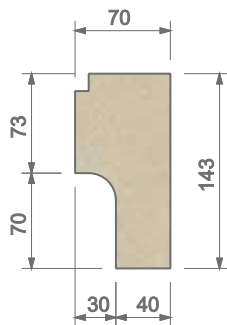
H-18



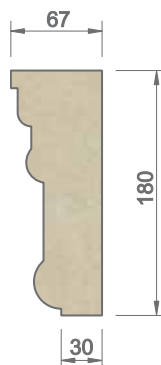
H-19



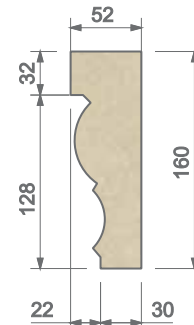
H-101A



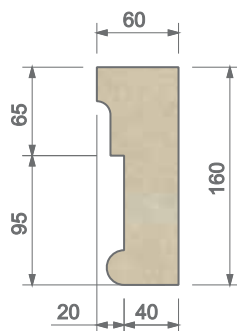
H-102A



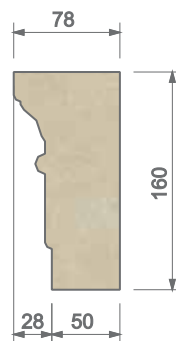
H-103A



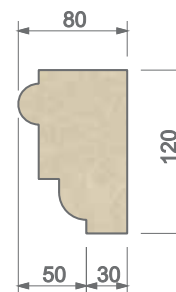
H-104A

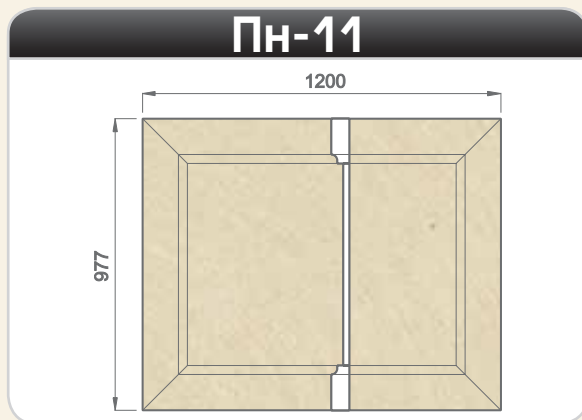


H-105



H-106A





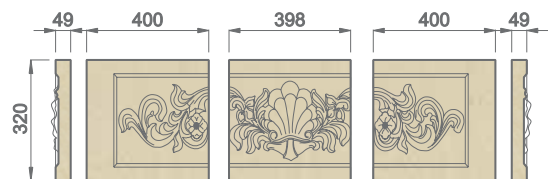
ПН-17



ПН-18



ПН-19



ПН-20



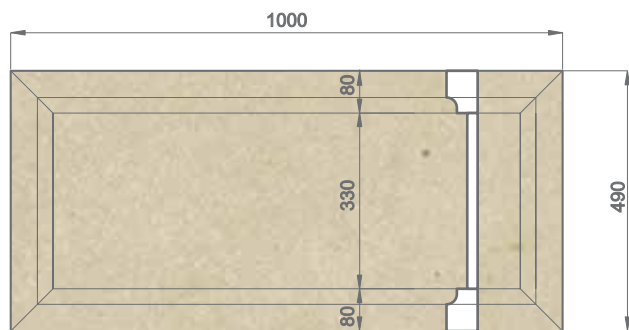
ПН-21



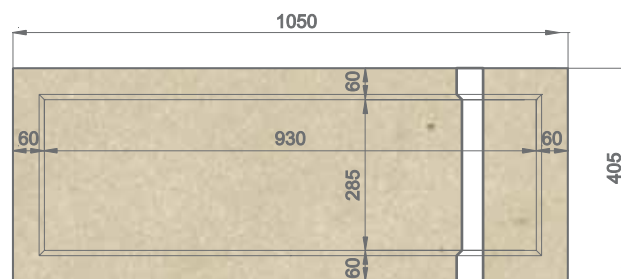
ПН-22



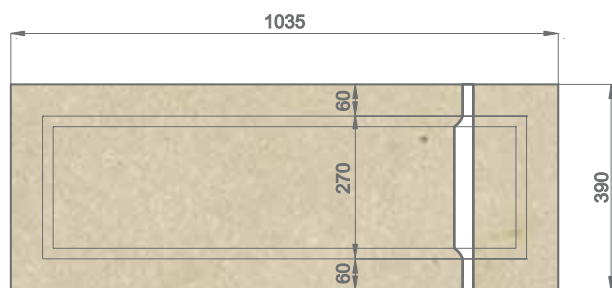
ПН-31



ПН-32



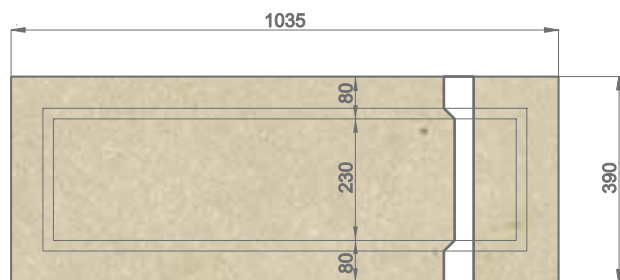
ПН-33



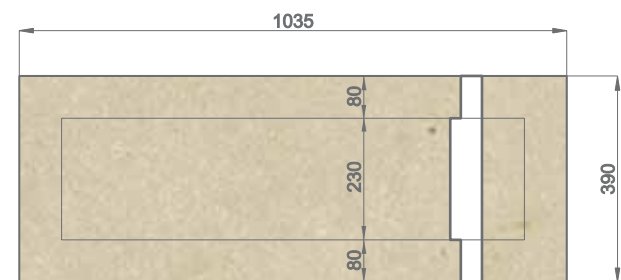
ПН-34

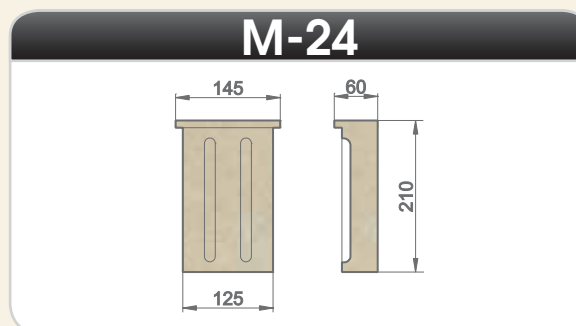
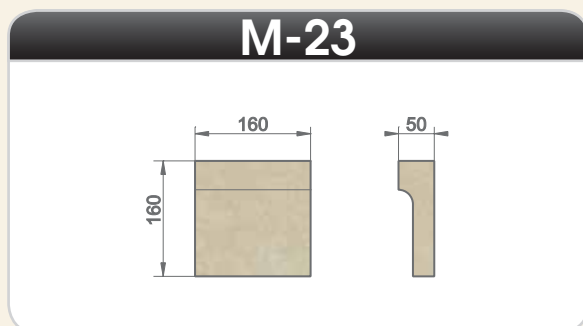
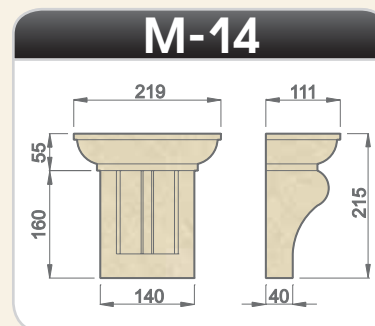
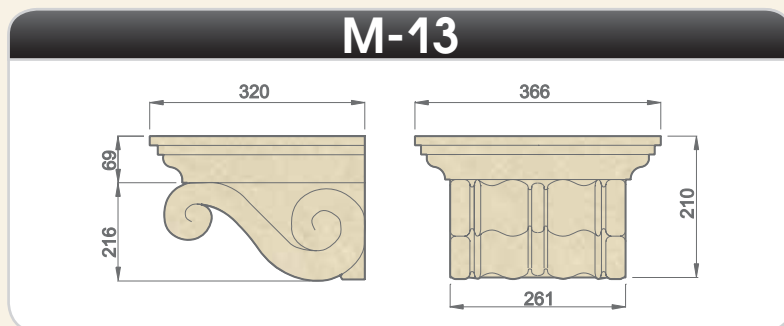
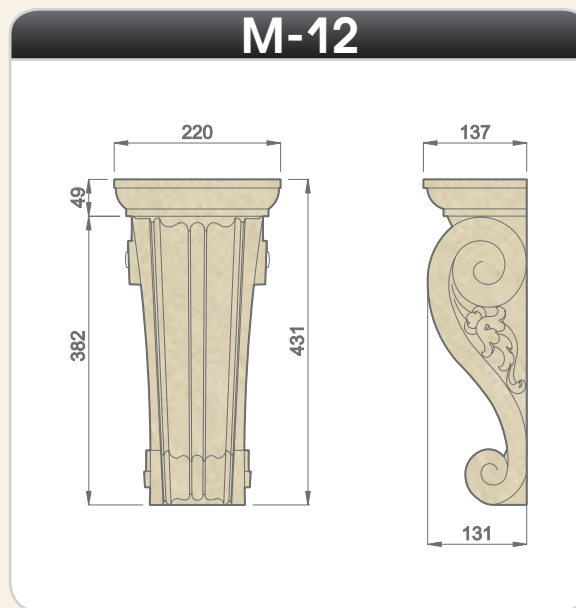
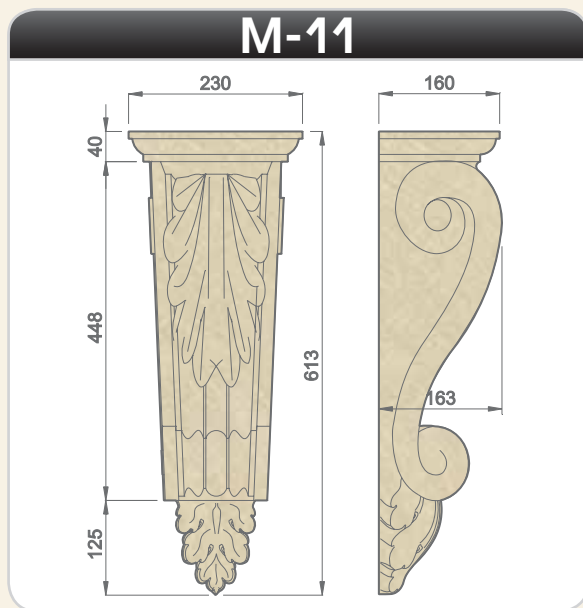


ПН-35

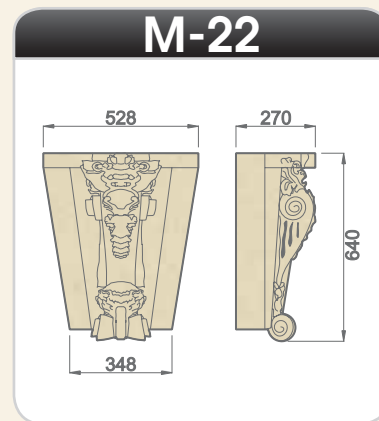
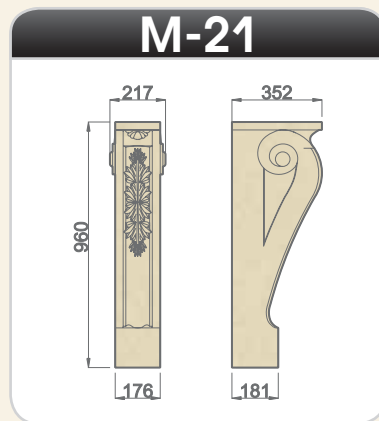
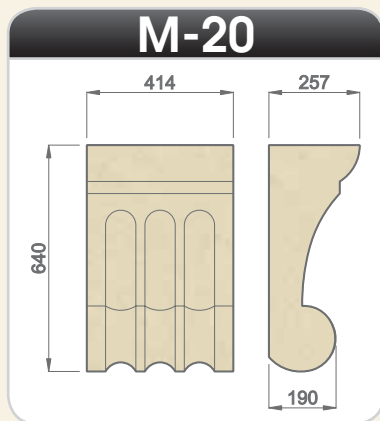
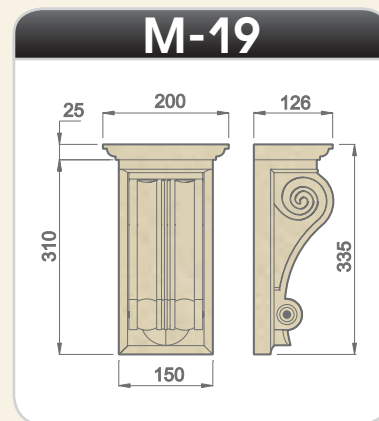
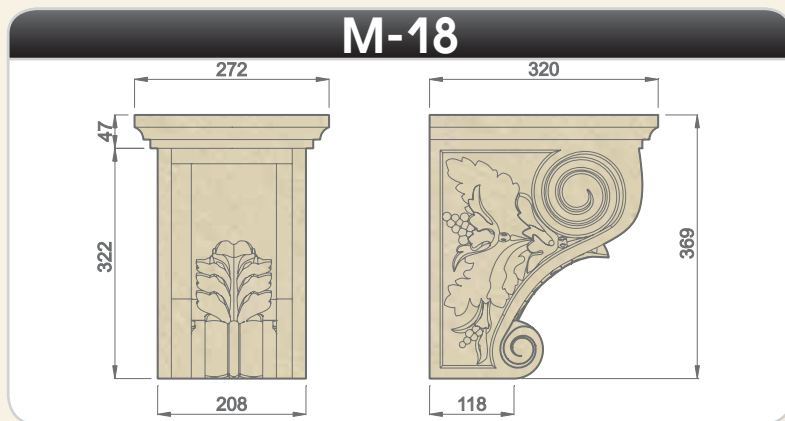
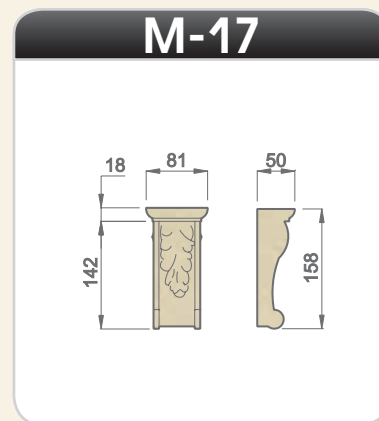
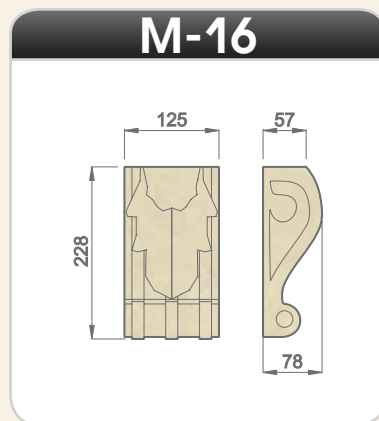
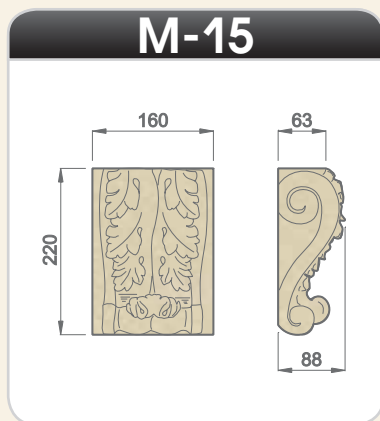


ПН-36

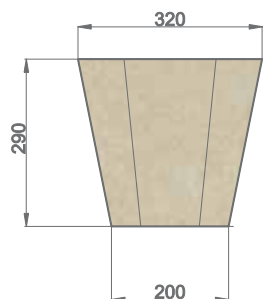




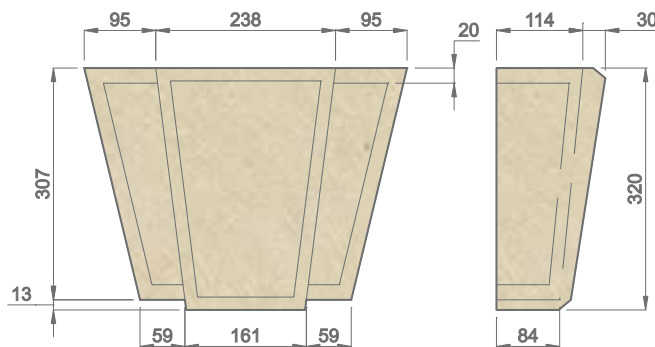
Domoff Group



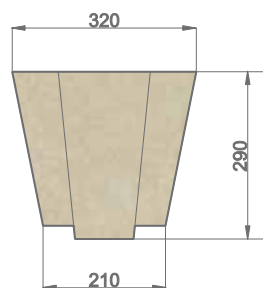
3K-10



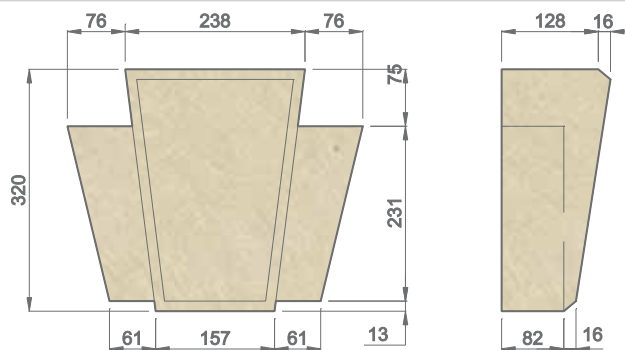
3K-11



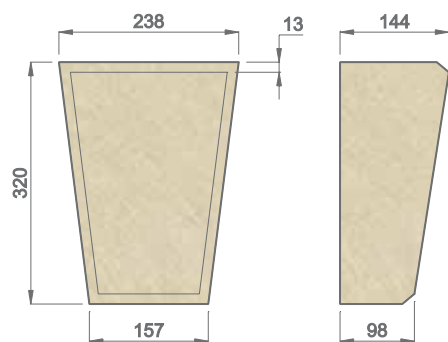
3K-10-1



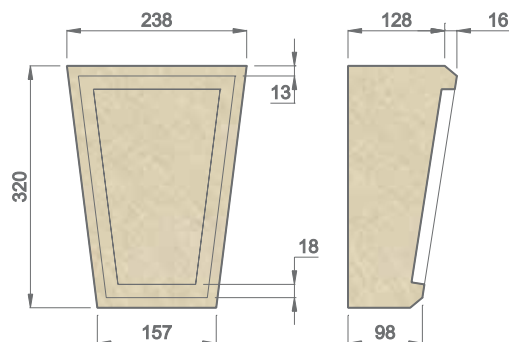
3K-12



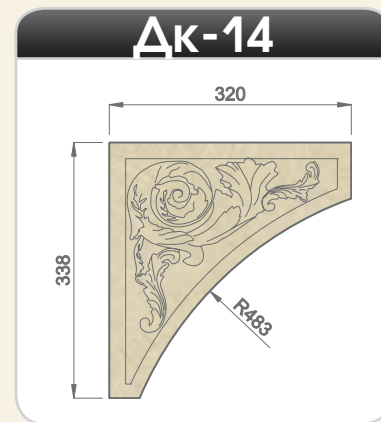
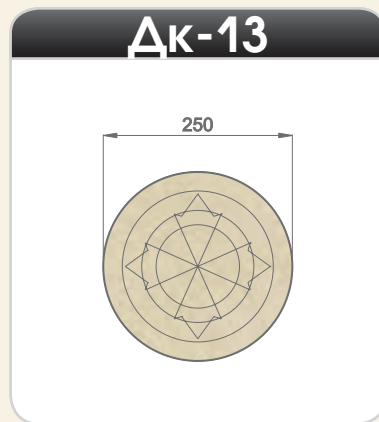
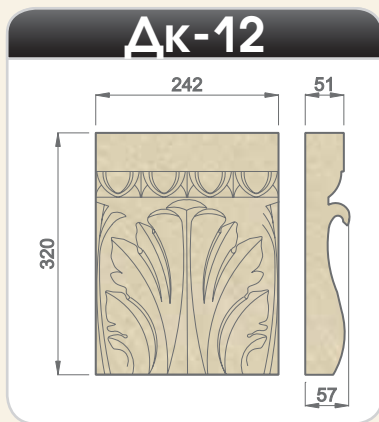
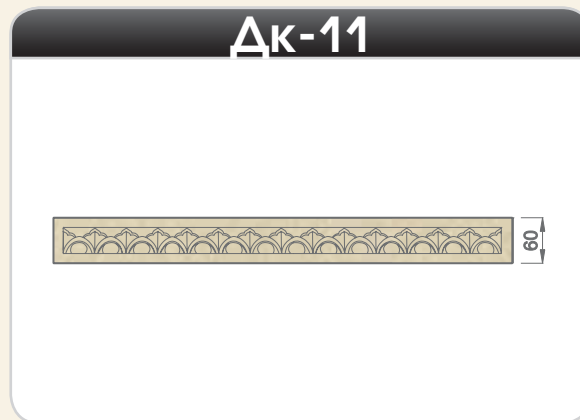
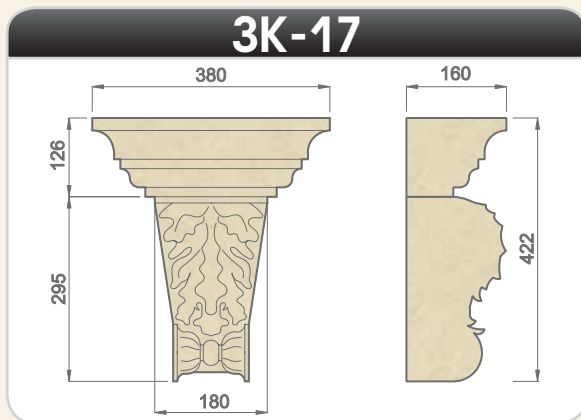
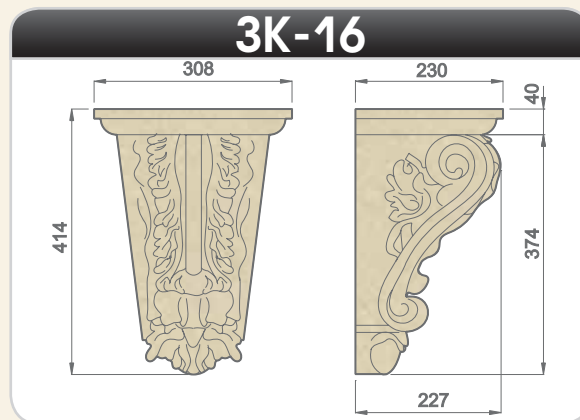
3K-13



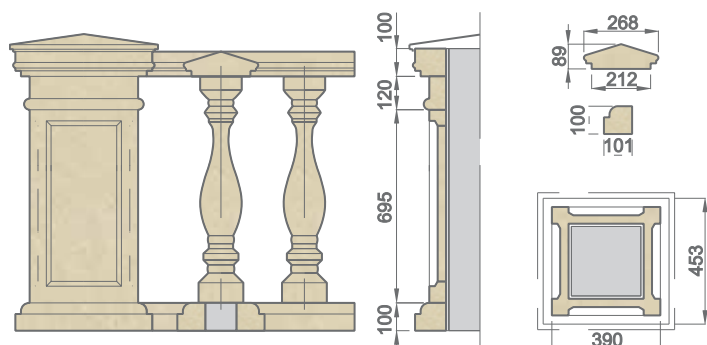
3K-14



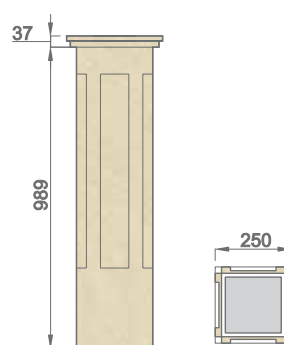
Domoff Group



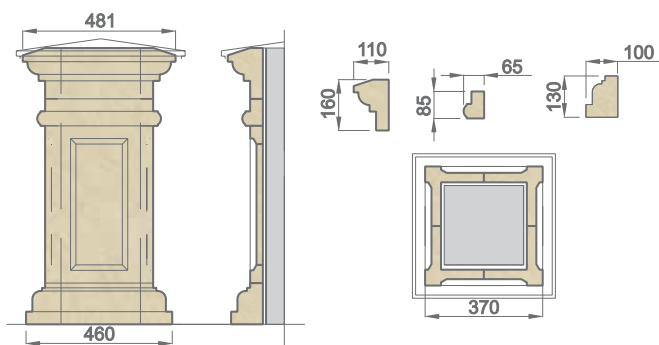
T-11



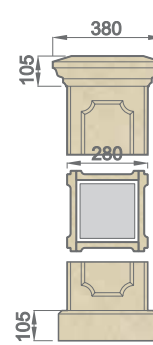
T-12



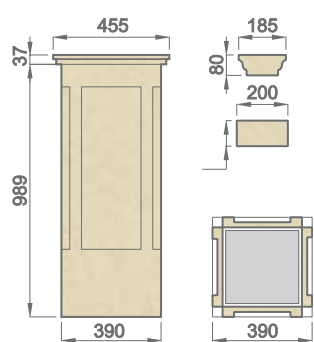
T-13



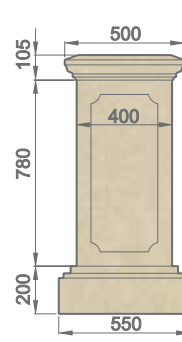
T-15

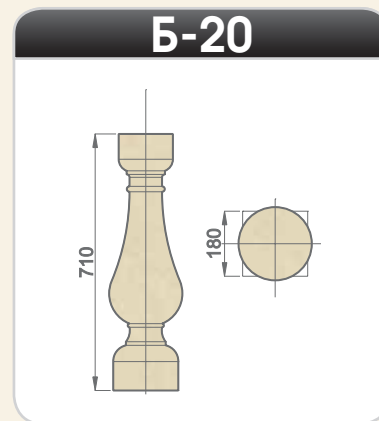
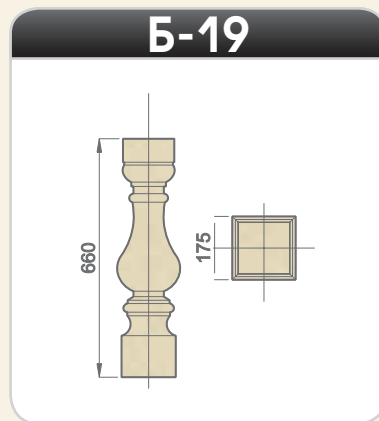
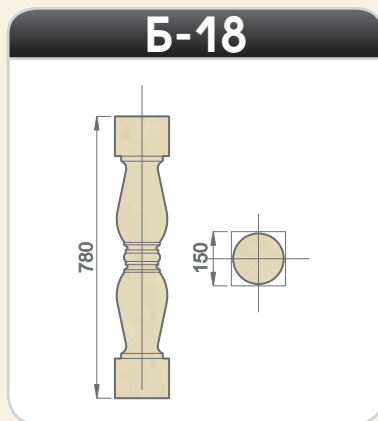
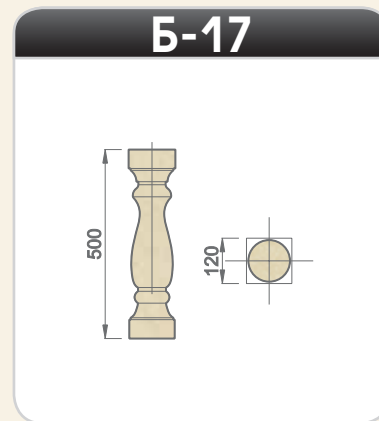
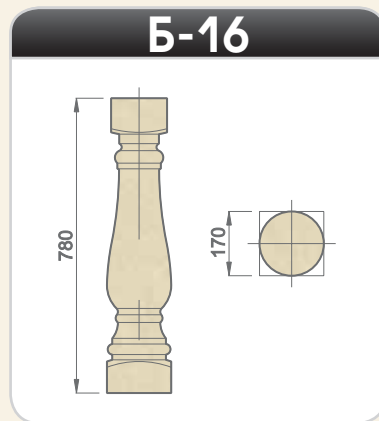
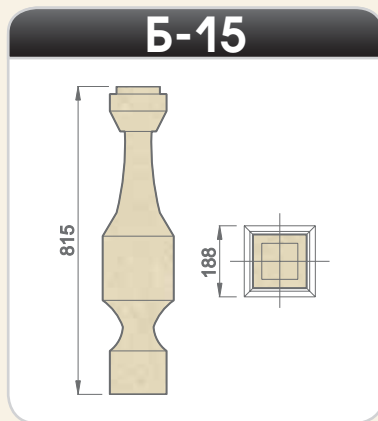
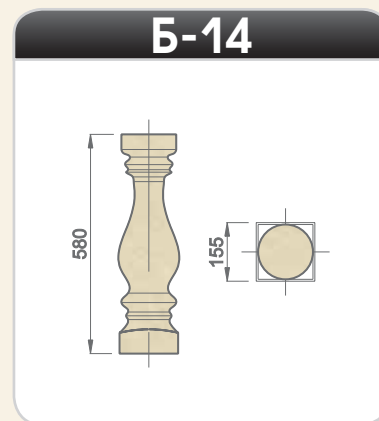
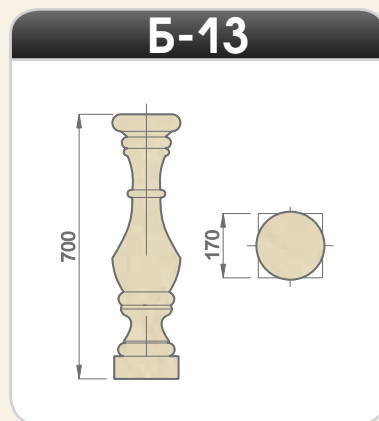
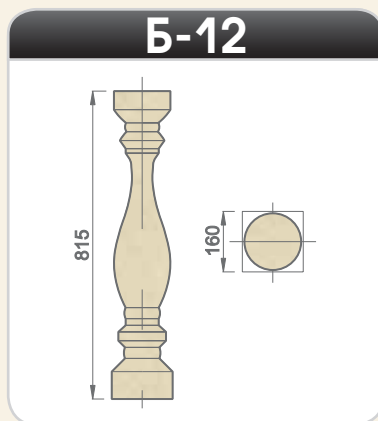


T-16



T-1A

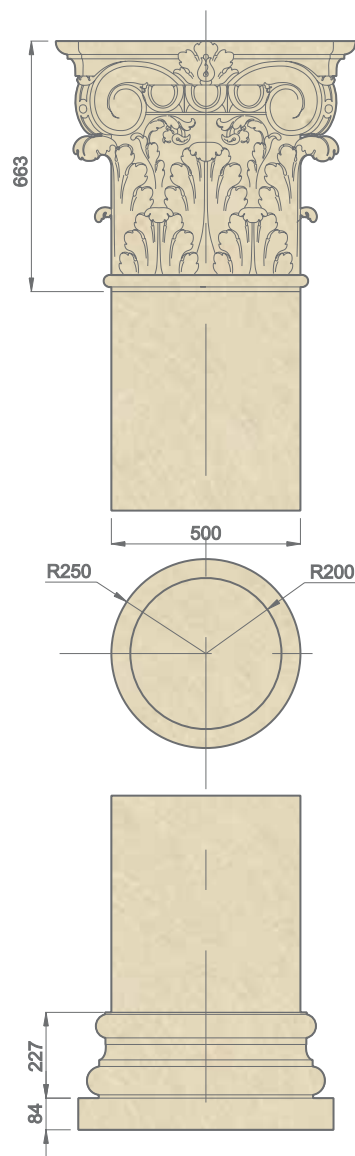
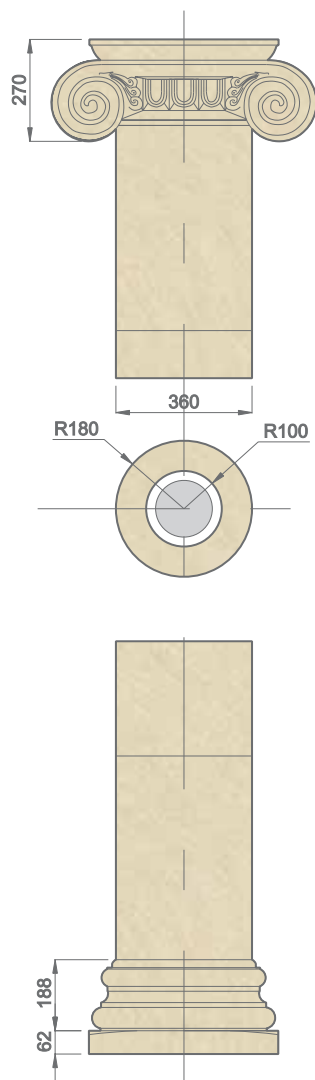
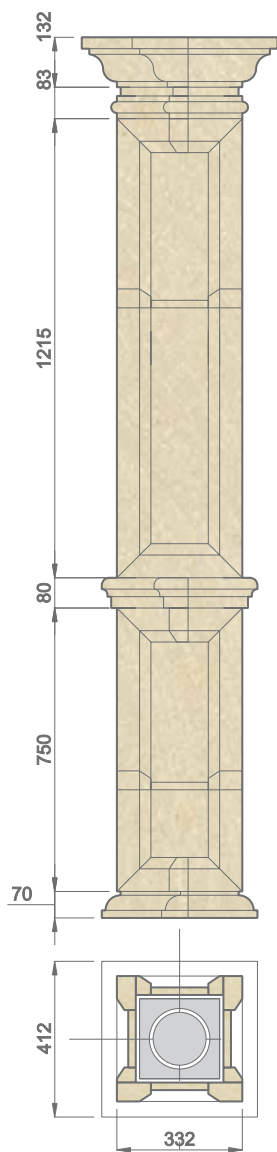


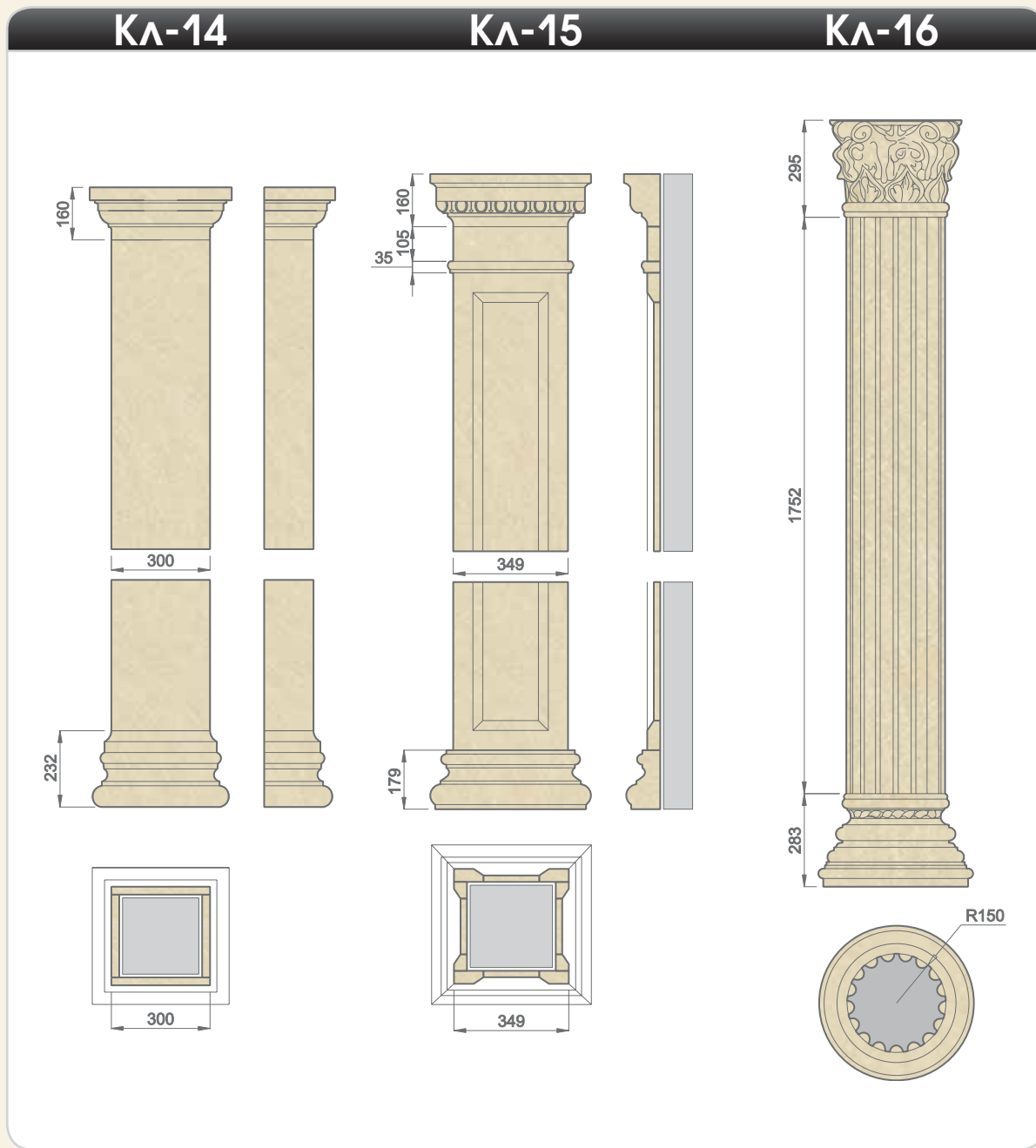


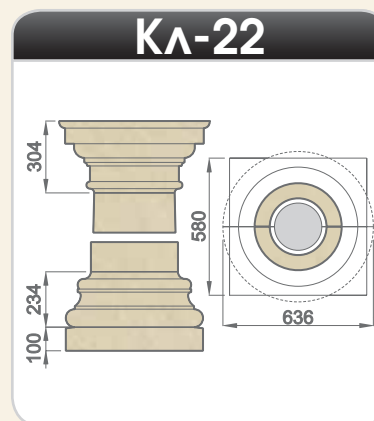
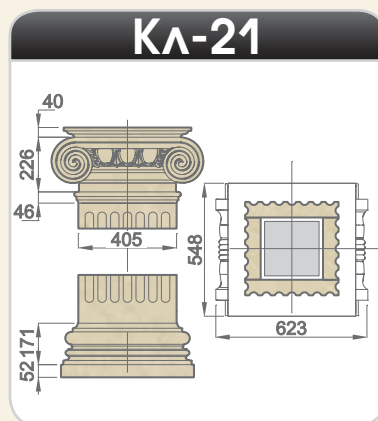
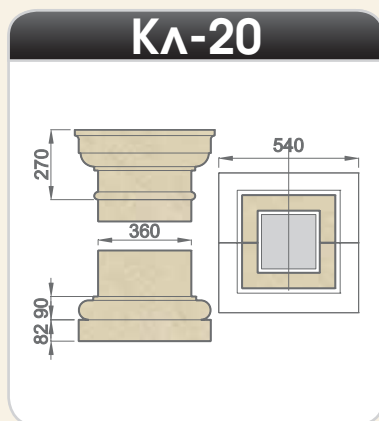
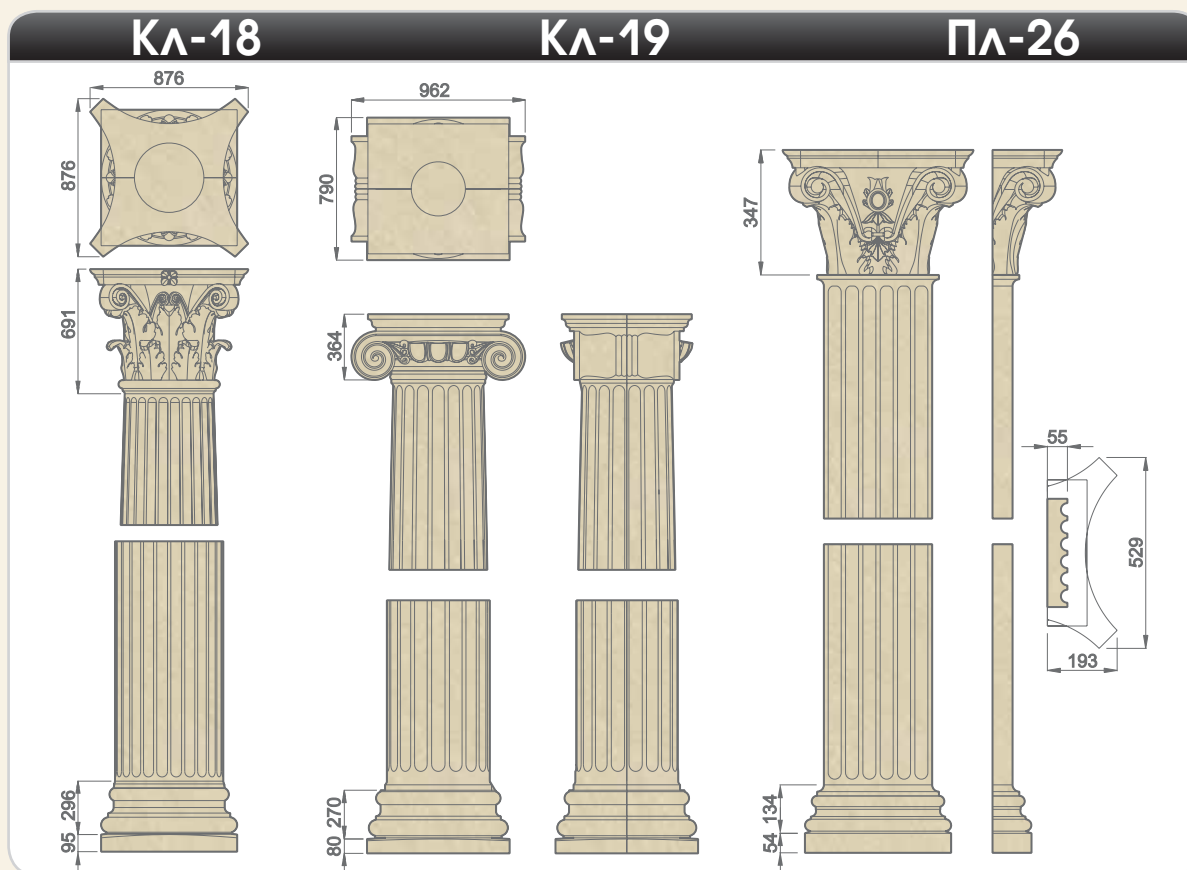
КА-11

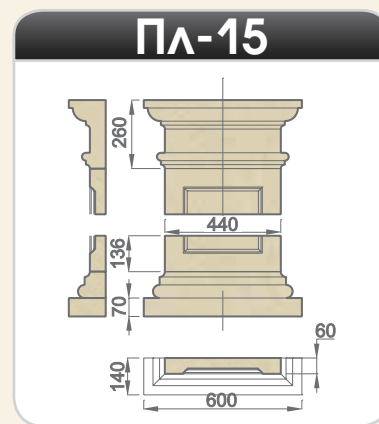
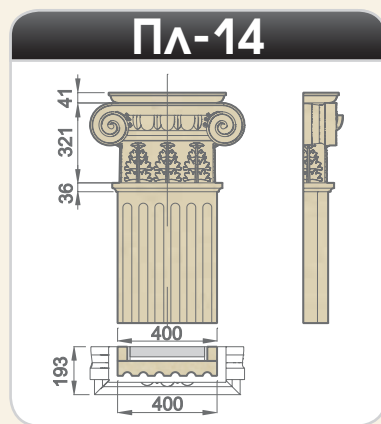
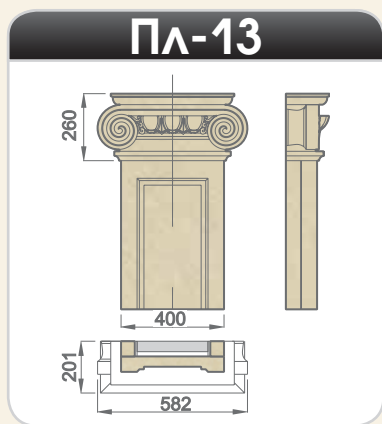
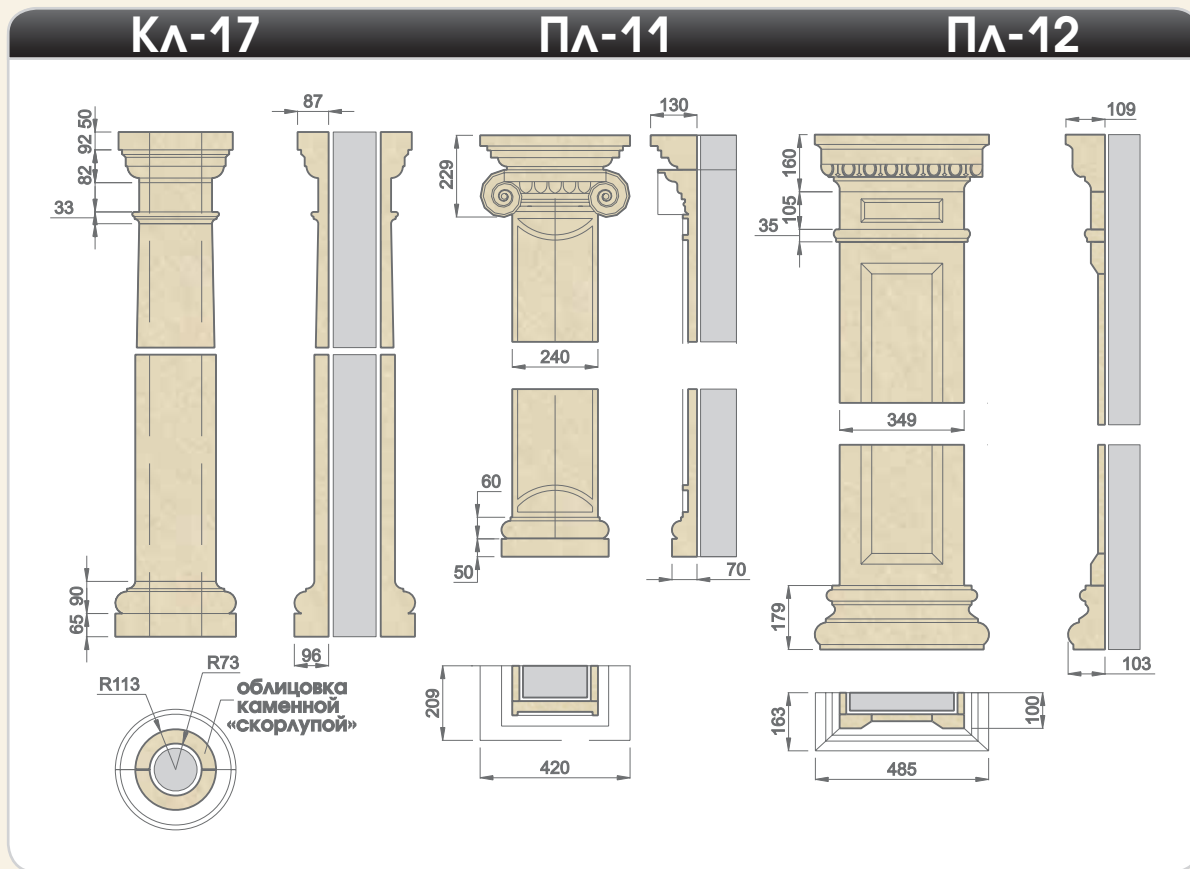
КА-12

КА-13

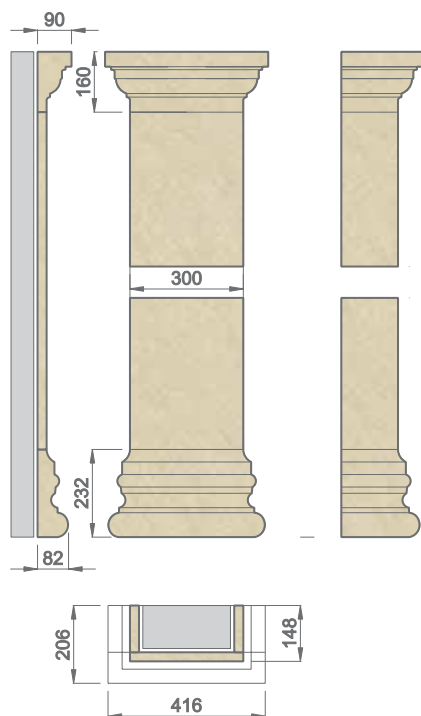




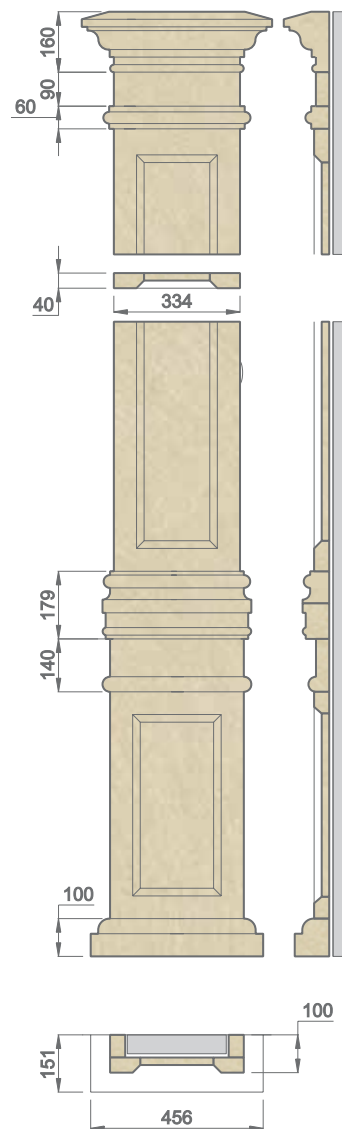




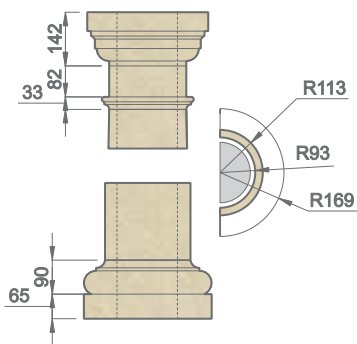
ПЛ-16



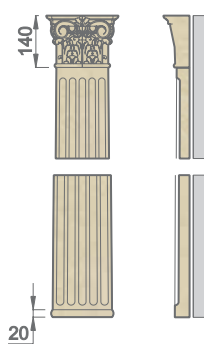
ПЛ-17



ПЛ-18

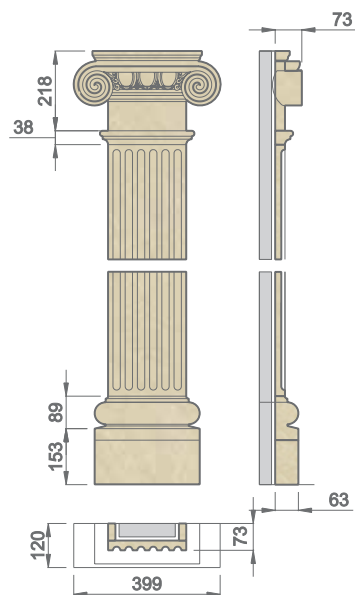


ПЛ-19

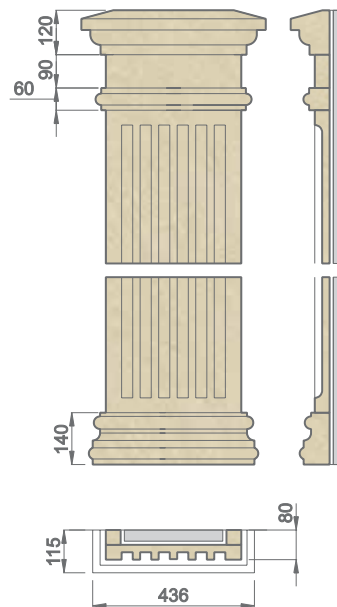




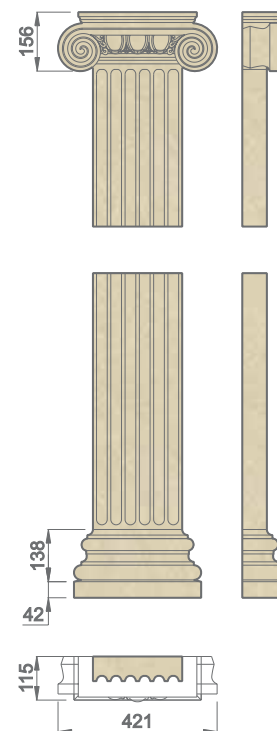
ПЛ-20



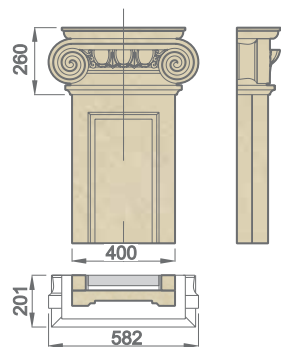
ПЛ-21



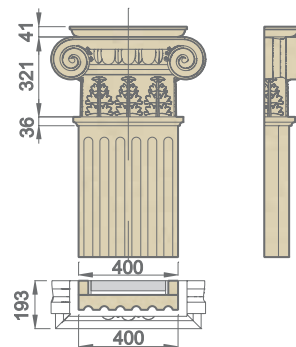
ПЛ-22



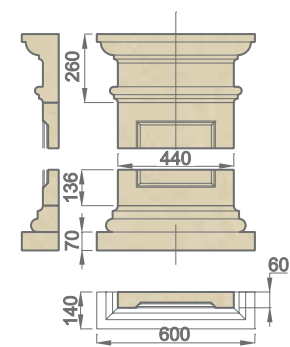
ПЛ-23



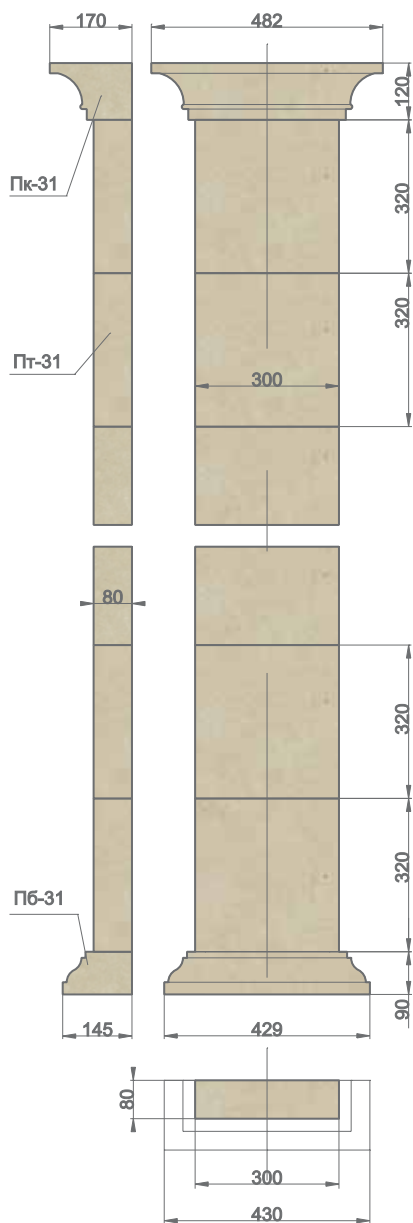
ПЛ-24



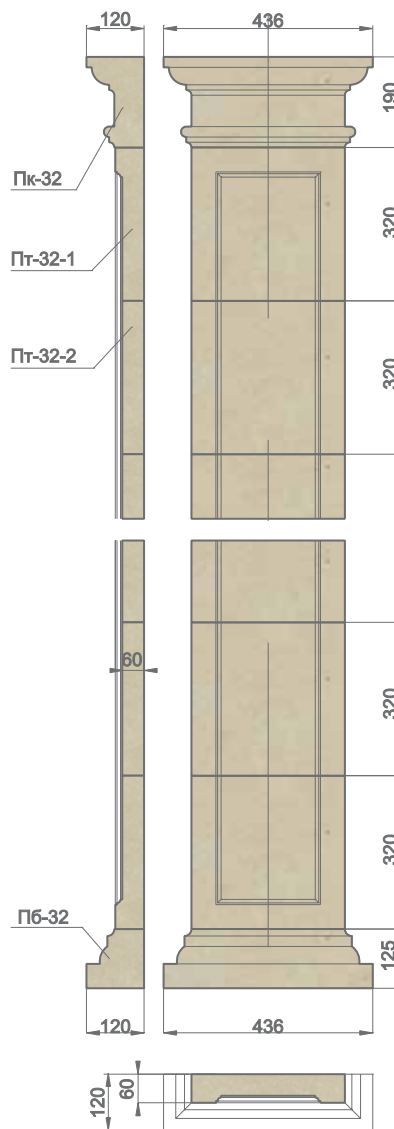
ПЛ-25



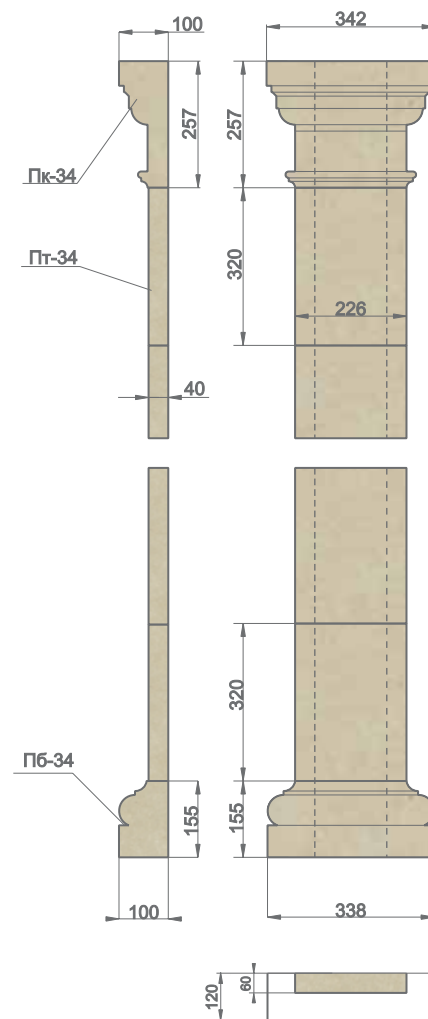
ПЛ-31



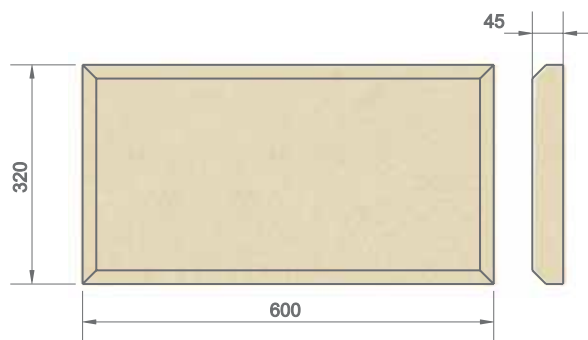
ПЛ-32



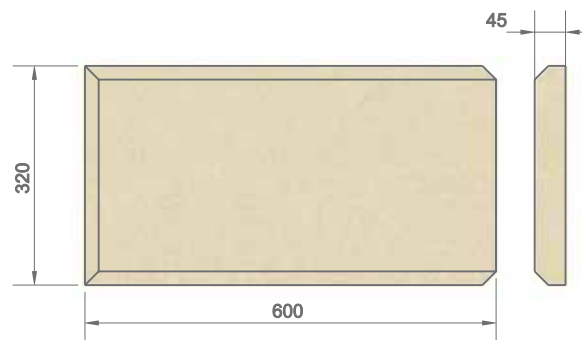
ПЛ-34



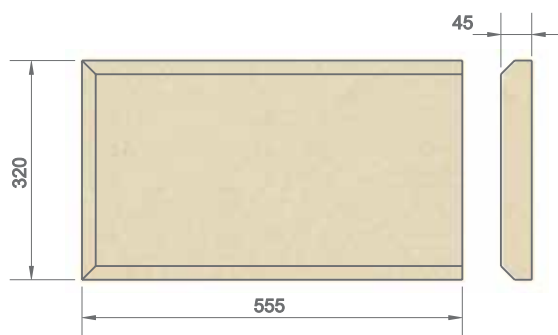
УК-1



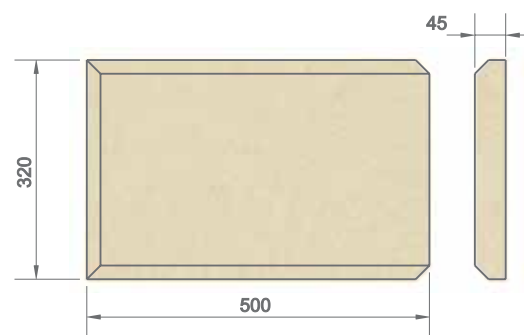
УК-2



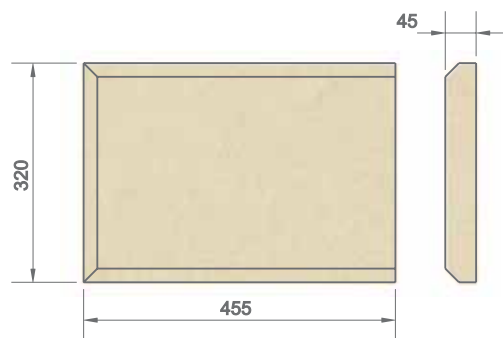
УК-3



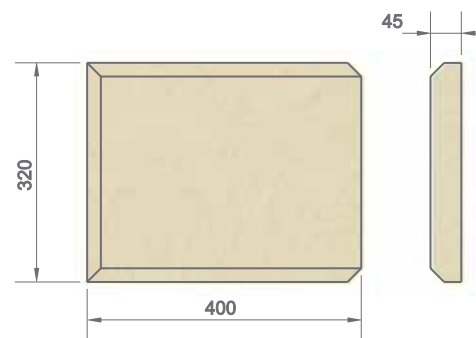
УК-4



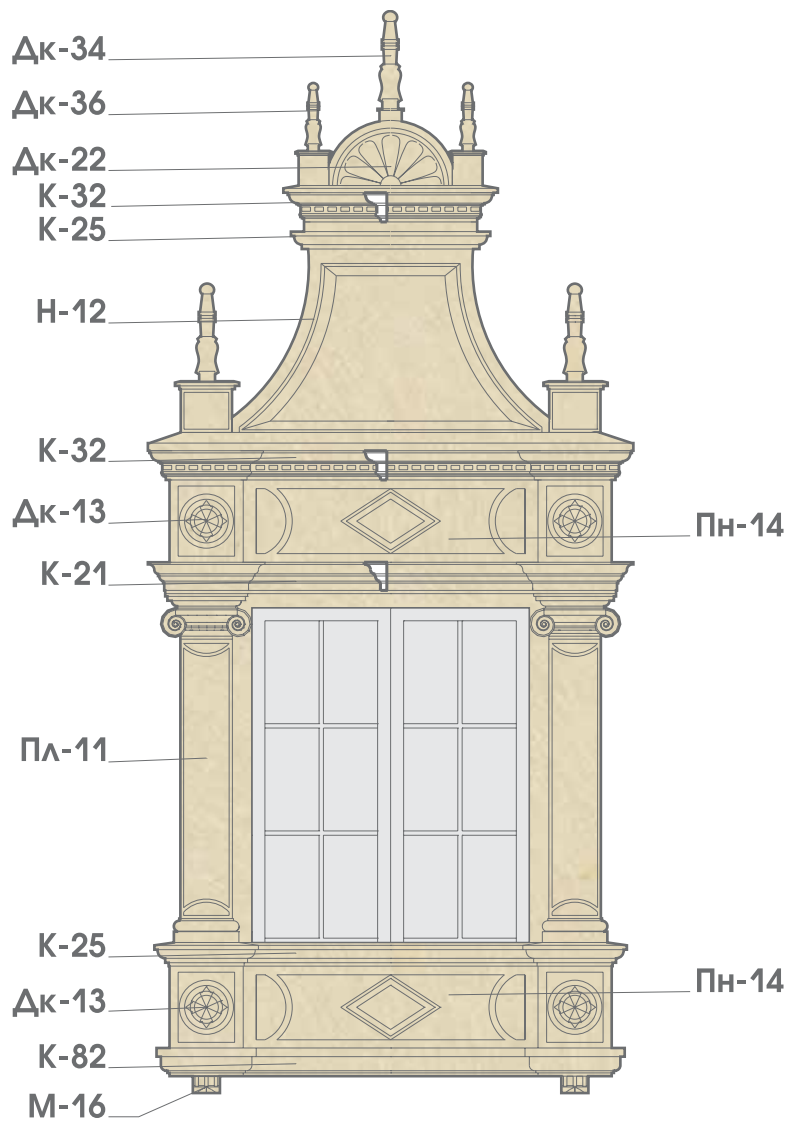
УК-5

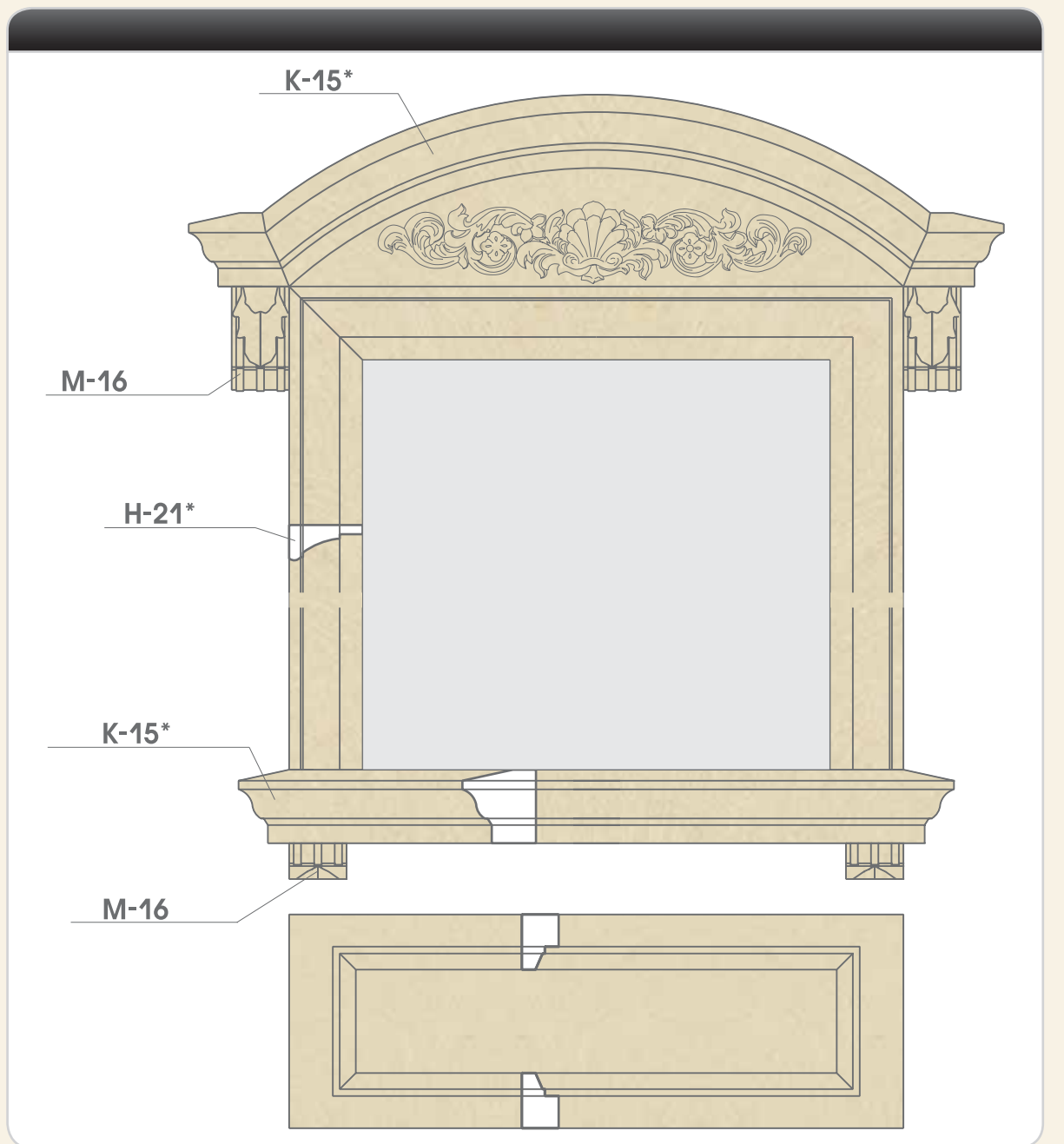


УК-6



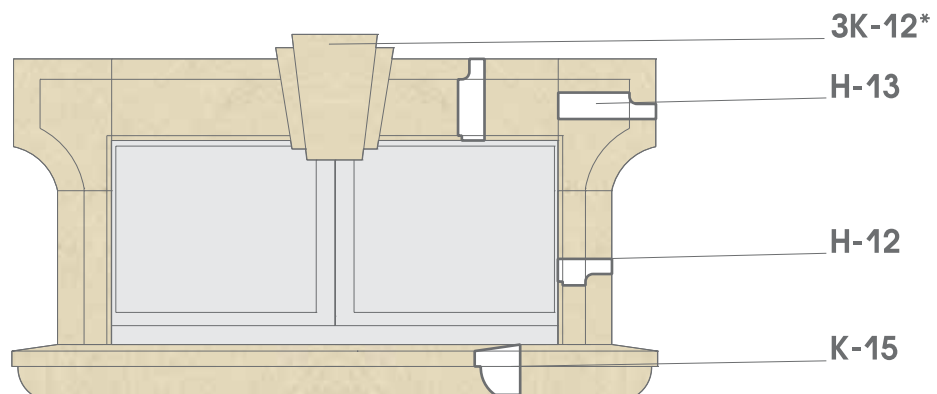








ОКНО ЦОКОЛЬНОЕ



ОКНО ЦОКОЛЬНОЕ

